
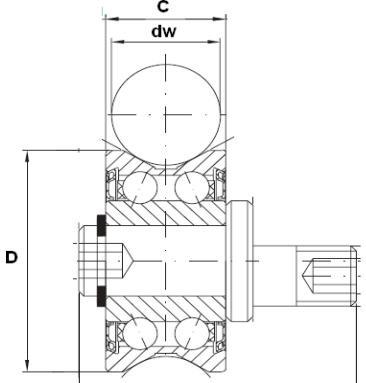

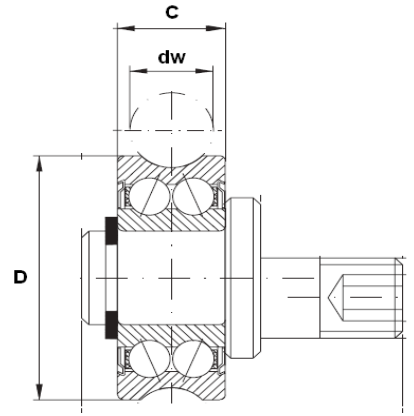


# BR

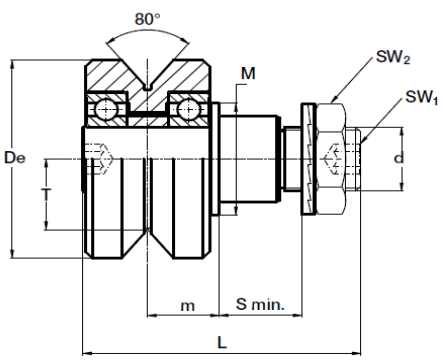
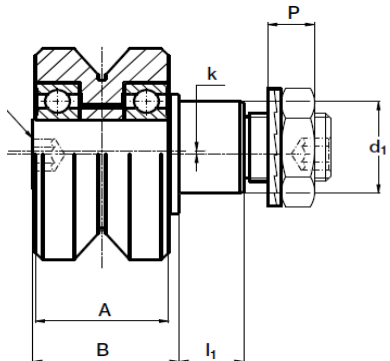

PARÇA NO.	dw	D	C	FİYAT/AD.
<b>GL 30 C-E</b> RV 20/8-10	10	30	14	*
<b>GL 41 C-E</b> RV 202/15.41-20	20	41	20	*

PARÇA NO.	dw	D	C	FİYAT/AD.
<b>RPC-RPE 17</b> LFR 50/5-6	6	17	7	*
<b>RPC-RPE 24</b> LFR 50/8	6	24	11	*
<b>RPC-RPE 35</b> LFR 5201-10	10	35	15,9	*

\* Fiyat sorunuz

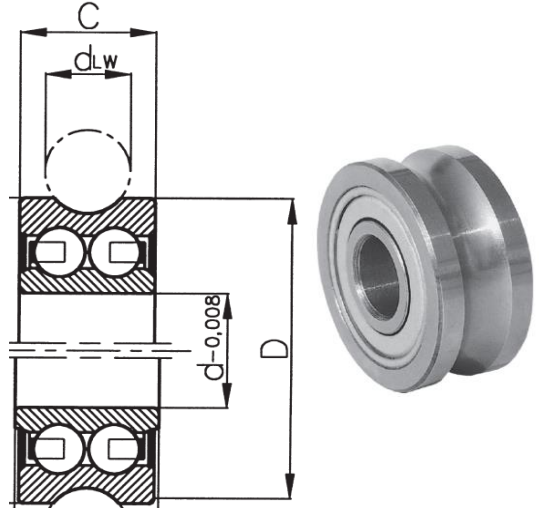
TİP	De	d	T	m	S min.	L	A	B	l1	M	FR	FRR
FR-FRR 22 EI	22	M 6x1	7,7	9,4	9	37	15	18,2	8	14	*	*
FR-FRR 32 EI	32	M 10x1.25	11,8	12,6	12	50,5	21	24,5	11	20	*	*
FR-FRR 40 EI	40	M 12x1.25	14,6	15,5	12	59,5	28	30,5	11	22	*	*
FR-FRR 52 EI	52	M 16x1.5	19,1	19,8	15	69,5	32	36,5	14	28	*	*
FR-FRR 62 EI	62	M 20x1.5	22,1	20,8	18,5	80,5	36	39,5	17,5	35	*	*

\*Ürünler için fiyat ve teslimat sorunuz.

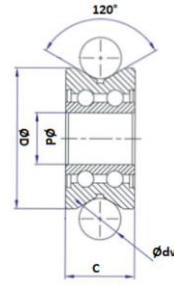
# BR



PARÇA NO	dw	d	D	C	FİYAT
LFR 50/4 NPP	5	4	13	6	6,7 \$
LFR 50/5-4 NPP	5	5	16	8	6,7 \$
LFR 50/5-6 NPP	6	5	17	7	5,1 \$
LFR 50/8-6 NPP	6	8	24	11	5,1 \$
R 8.85 2RS	6	8	24,8	17	6,3 \$
LFR 5200-8 NPP	8	10	32	14	7,6 \$
LFR 5201-10 NPP	10	12	35	15,9	7,6 \$
LFR 5201-12 NPP	12	12	35	15,9	7,6 \$
LFR 5201-14 NPP	14	12	39,9	18	7,6 \$
LFR 5204-16 NPP	16	20	52	20,6	14,9 \$
LFR 5206-20 NPP	20	25	72	23,8	19,9 \$
LFR 5206-25 KDD	25	25	72	23,8	19,8 \$
LFR 5301-10 NPP	10	12	42	19	10,5 \$
LFR 5301-20 NPP	20	12	42	19	10,2 \$
LFR 5302-10 NPP	10	15	47	19	11,5 \$



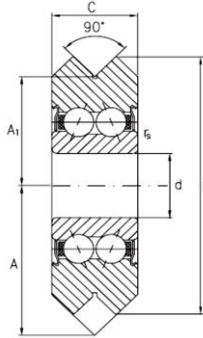
PARÇA NO.	dw	d	D	C	FİYAT
RV 20/7-10	10	7	22	11	5,9 \$
RV 20/8-10	10	8	30	14	5,9 \$
RV 200/8.32-14	10	10	32	14	5,9 \$
RV 201/12.35-16	10	12	35	16	8,4 \$
RV 202/15.38-10	10	15	38	17	10,3 \$
RV 202/15.40-10	10	15	40	18	10,3 \$
RV 202/15.41-20	20	15	41	20	9,1 \$
RV 203/17	20	17	58	25	15,3 \$



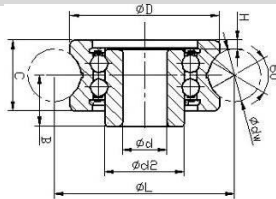
PARÇA NO	d	D	C	A1	FİYAT
RM 1 ZZ	4,76	19,56	7,87	7,93	6,4 \$
RM 2 ZZ	9,53	30,73	11,1	12,7	7,8 \$
RM 3 ZZ	12	45,72	15,88	19,05	14,9 \$
RM 4 ZZ	15	59,94	19,05	25,4	23,0 \$



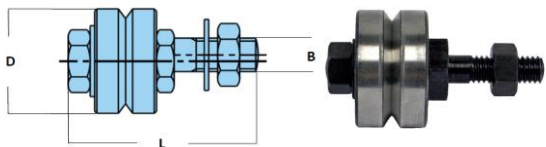
\* Kızaklarla ilgili PACIFIC sayfasına bakınız.



PARÇA NO.	d	D	C	L	FİYAT
SG 15	5	17	8	20,46	3,2 \$
SG 20	6	24	11	28,62	4,9 \$
SG 25	8	30	14	35,77	5,8 \$
SG 35	12	42	19	48,93	9,4 \$

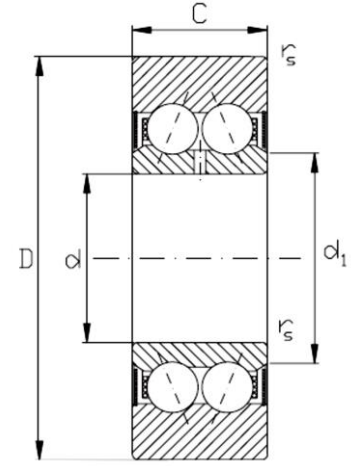


PARÇA NO	D	L	B	FİYAT
JA 7 C	25	43	M8x1	16,4 \$
JA 7 E	25	43	M8x1	17,0 \$



# BR

PARÇA NO	d	D	C	FİYAT
30/5 2RS	5	14	7	6,0 \$
30/6 2RS	6	17	9	6,1 \$
30/8 2RS	8	22	11	6,9 \$
3000 2RS	10	26	12	6,6 \$
3001 2RS	12	28	12	7,8 \$
3002 2RS	15	32	13	9,7 \$
3003 2RS	17	35	14	11,0 \$
3004 2RS	20	42	16	12,9 \$
3005 2RS	25	47	16	14,2 \$
3006 2RS	30	55	19	17,3 \$



PARÇA NO	d	D	C	FİYAT
LR 50/5 NPPU	5	17	7	7,3 \$
LR 50/6 NPPU	6	19	9	7,3 \$
LR 50/7 NPPU	7	22	10	7,3 \$
LR 50/8 NPPU	8	24	11	7,3 \$
LR 5000 NPPU	10	28	12	7,6 \$
LR 5001 NPPU	12	30	12	7,6 \$
LR 5002 NPPU	15	35	13	8,7 \$
LR 5003 NPPU	17	40	14	9,1 \$
LR 5004 NPPU	20	47	16	9,9 \$
LR 5005 NPPU	25	52	16	11,1 \$
LR 5006 NPPU	30	62	19	14,3 \$
LR 5007 NPPU	35	68	20	18,1 \$
LR 5008 NPPU	40	75	21	19,8 \$



PARÇA NO	d	D	C	FİYAT
LR 5200 NPP	10	32	14	7,2 \$
LR 5201 NPP	12	35	15,9	7,2 \$
LR 5202 NPP	15	40	15,9	8,9 \$
LR 5203 NPP	17	47	17,5	11,3 \$
LR 5204 NPP	20	52	20,6	11,8 \$
LR 5205 NPP	25	62	20,6	15,8 \$
LR 5206 NPP	30	72	23,8	19,1 \$
LR 5207 NPP	35	80	27	25,6 \$
LR 5208 NPP	40	85	30,2	32,2 \$



# BR



PARÇA NO	FİYAT/USD
GE 6 E	*
GE 8 E	*
GE 10 E	*
GE 12 E	*
GE 15 ES	*
GE 17 ES	*
GE 20 ES	*
GE 25 ES	*
GE 30 ES	*
GE 35 ES	*
GE 40 ES	*
GE 45 ES	*
GE 50 ES	*
GE 60 ES	*
GE 70 ES	*
GE 80 ES	*
GE 90 ES	*
GE 100 ES	*
GE 110 ES	*
GE 120 ES	*
GE 140 ES	*
GE 160 ES	*

GEG 20 ES-2RS	*
GEG 25 ES-2RS	*
GEG 30 ES-2RS	*
GEG 35 ES-2RS	*
GEG 40 ES-2RS	*
GEG 45 ES-2RS	*
GEG 50 ES-2RS	*
GEG 60 ES-2RS	*
GEG 70 ES-2RS	*
GEG 80 ES-2RS	*
GEG 90 ES-2RS	*
GEG100 ES-2RS	*

GAC 25 S	*
GAC 28 S	*
GAC 30 S	*
GAC 35 S	*
GAC 40 S	*
GAC 45 S	*
GAC 50 S	*
GAC 60 S	*
GAC 70 S	*
GAC 80 S	*
GAC 90 S	*
GAC120 S	*

PARÇA NO	FİYAT/USD
GE 20 ES-2RS	*
GE 25 ES-2RS	*
GE 30 ES-2RS	*
GE 35 ES-2RS	*
GE 40 ES-2RS	*
GE 45 ES-2RS	*
GE 50 ES-2RS	*
GE 60 ES-2RS	*
GE 70 ES-2RS	*
GE 80 ES-2RS	*
GE 90 ES-2RS	*
GE100 ES-2RS	*
GE110 ES-2RS	*
GE120 ES-2RS	*
GE140 ES-2RS	*
GE160 ES-2RS	*
GE180 ES-2RS	*
GE200 ES-2RS	*
GE220 ES-2RS	*
GE240 ES-2RS	*

GEEM 20 ES-2RS	*
GEEM 25 ES-2RS	*
GEEM 30 ES-2RS	*
GEEM 35 ES-2RS	*
GEEM 40 ES-2RS	*
GEEM 45 ES-2RS	*
GEEM 50 ES-2RS	*
GEEM 60 ES-2RS	*
GEEM 70 ES-2RS	*
GEEM 80 ES-2RS	*

GEZ 15 ES	*
GEZ 19 ES	*
GEZ 22 ES	*
GEZ 25 ES-2RS	*
GEZ 31 ES-2RS	*
GEZ 34 ES-2RS	*
GEZ 38 ES-2RS	*
GEZ 44 ES-2RS	*
GEZ 50 ES-2RS	*
GEZ 57 ES-2RS	*
GEZ 63 ES-2RS	*
GEZ 69 ES-2RS	*
GEZ 76 ES-2RS	*
GEZ 82 ES-2RS	*
GEZ 88 ES-2RS	*
GEZ 95 ES-2RS	*
GEZ101 ES-2RS	*

PARÇA NO	FİYAT/USD
KR 16 PP	*
KR 19 PP	*
KR 22 PP	*
KR 26 PP	*
KR 30 PP	*
KR 32 PP	*
KR 35 PP	*
KR 40 PP	*
KR 47 PP	*
KR 52 PP	*
KR 62 PP	*
KR 72 PP	*
KR 80 PP	*
KR 90 PP	*

NATR 05 PP	*
NATR 06 PP	*
NATR 08 PP	*
NATR 10 PP	*
NATR 12 PP	*
NATR 15 PP	*
NATR 17 PP	*
NATR 20 PP	*
NATR 25 PP	*
NATR 30 PP	*
NATR 35 PP	*
NATR 40 PP	*
NATR 45 PP	*
NATR 50 PP	*

NUKR 35	*
NUKR 40	*
NUKR 47	*
NUKR 52	*
NUKR 62	*
NUKR 72	*
NUKR 80	*
NUKR 90	*

NUTR 15	*
NUTR 17	*
NUTR 20	*
NUTR 25	*
NUTR 30	*
NUTR 35	*
NUTR 40	*
NUTR 45	*
NUTR 50	*

\* Ürünler için fiyat ve teslimat sorunuz.

# BR



PARÇA NO	FİYAT/USD
PHS 05	*
PHS 06	*
PHS 08	*
PHS 10	*
PHS 10x1,25	*
PHS 12	*
PHS 12x1,25	*
PHS 14	*
PHS 14x1,5	*
PHS 16	*
PHS 16x1,5	*
PHS 18	*
PHS 20	*
PHS 22	*
PHS 25	*
PHS 30	*

PARÇA NO	FİYAT/USD
PHS 05 L	*
PHS 06 L	*
PHS 08 L	*
PHS 10 L	*
PHS 10 Lx1,25	*
PHS 12 L	*
PHS 12 Lx1,25	*
PHS 14 L	*
PHS 14 Lx1,5	*
PHS 16 L	*
PHS 16 Lx1,5	*
PHS 18 L	*
PHS 20 L	*
PHS 22 L	*
PHS 25 L	*
PHS 30 L	*

POS 05	*
POS 06	*
POS 08	*
POS 10	*
POS 10x1,25	*
POS 12	*
POS 12x1,25	*
POS 14	*
POS 16	*
POS 18	*
POS 20	*
POS 22	*
POS 25	*
POS 30	*

POS 05 L	*
POS 06 L	*
POS 08 L	*
POS 10 L	*
POS 10 Lx1,25	*
POS 12 L	*
POS 12 Lx1,25	*
POS 14 L	*
POS 16 L	*
POS 18 L	*
POS 20 L	*
POS 22 L	*
POS 25 L	*
POS 30 L	*

SI 06 E	*
SI 08 E	*
SI 10 E	*
SI 12 E	*
SI 15 ES	*
SI 17 ES	*
SI 20 ES	*
SI 25 ES	*

SA 06 E	*
SA 08 E	*
SA 10 E	*
SA 12 E	*
SA 15 ES	*
SA 17 ES	*
SA 20 ES	*
SA 25 ES	*

SIL 06 E	*
SIL 08 E	*
SIL 10 E	*
SIL 12 E	*
SIL 15 ES	*
SIL 17 ES	*
SIL 20 ES	*
SIL 25 ES	*

SAL 06 E	*
SAL 08 E	*
SAL 10 E	*
SAL 12 E	*
SAL 15 ES	*
SAL 17 ES	*
SAL 20 ES	*
SAL 25 ES	*

PB 06	*
PB 08	*
PB 10	*
PB 14	*
PB 16	*
PB 18	*
PB 20	*
PB 22	*
PB 25	*

NUTR 1542	*
NUTR 1747	*
NUTR 2052	*
NUTR 2562	*
NUTR 3072	*
NUTR 3580	*
NUTR 4090	*
NUTR 45100	*
NUTR 50110	*

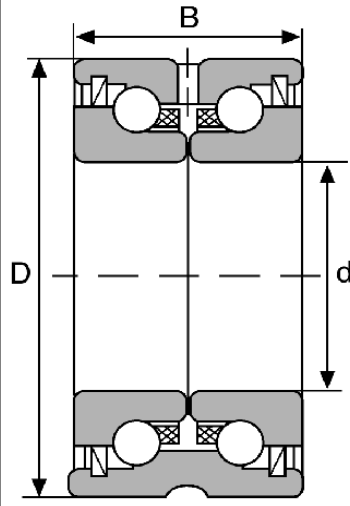
\* Ürünler için fiyat ve teslimat sorunuz.

# BR

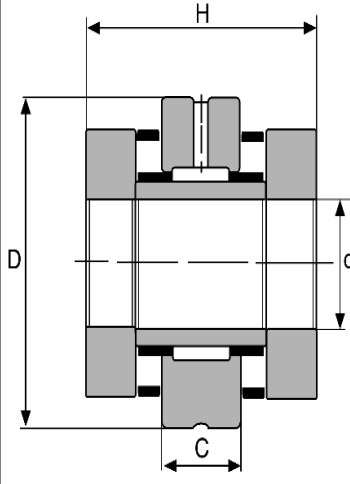


## VİDALI MİL UÇ RULMANLARI

PARÇA NO	d/mm	D/mm	B/mm	FİYAT
ZKLN1034-2RS	10	34	20	38,9 \$
ZKLN1242-2RS	12	42	25	46,6 \$
ZKLN1545-2RS	15	45	25	48,2 \$
ZKLN1747-2RS	17	47	25	51,7 \$
ZKLN2052-2RS	20	52	28	63,3 \$
ZKLN2557-2RS	25	57	28	69,0 \$
ZKLN3062-2RS	30	62	28	74,8 \$
ZKLN3572-2RS	35	72	34	86,3 \$
ZKLN4075-2RS	40	75	34	97,8 \$
ZKLN5090-2RS	50	90	34	118,5 \$



PARÇA NO	d/mm	D/mm	H/mm	FİYAT
ZARN 1545 TN	15	45	40	80,7 \$
ZARN 1747 TN	17	47	43	83,8 \$
ZARN 2052 TN	20	52	46	87,3 \$
ZARN 2557 TN	25	57	50	88,6 \$
ZARN 3062 TN	30	62	50	101,7 \$
ZARN 3570 TN	35	70	54	109,2 \$
ZARN 4075 TN	40	75	54	115,0 \$
ZARN 4580 TN	45	80	60	137,1 \$
ZARN 50110 TN	50	110	82	183,8 \$



PARÇA NO	d/mm	D/mm	B/mm	FİYAT
ZKLF 1255 2RS	12	55	25	40,8 \$
ZKLF 1560 2RS	15	60	25	62,8 \$
ZKLF 1762 2RS	17	62	25	70,9 \$
ZKLF 2068 2RS	20	68	28	75,9 \$
ZKLF 2575 2RS	25	75	28	85,0 \$
ZKLF 3080 2RS	30	80	28	95,7 \$
ZKLF 3590 2RS	35	90	34	130,6 \$
ZKLF 50115 2RS	50	115	34	200,0 \$

