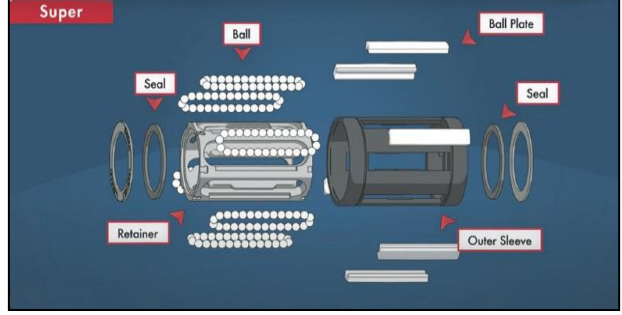
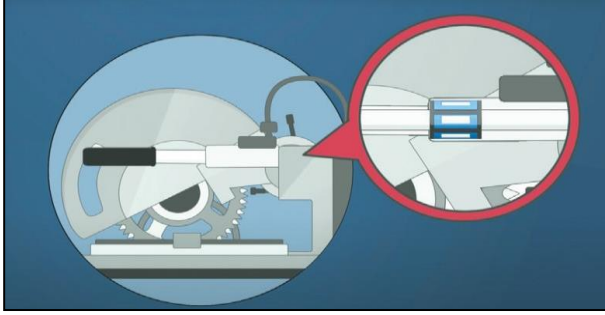
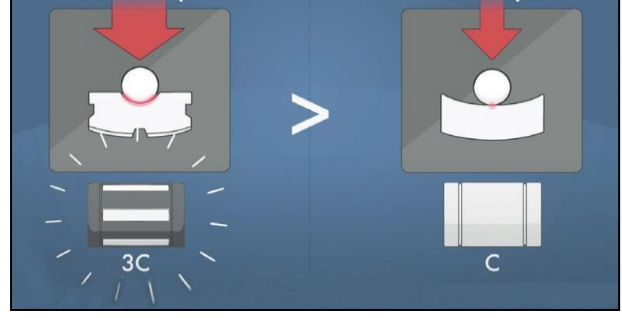


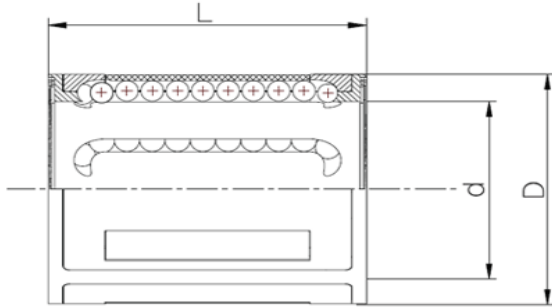


SAMICK

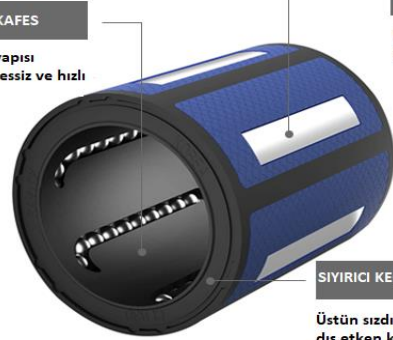
MADE IN KOREA



CLB (KH) SERİSİ KOMPAKT LINEER RULMANLAR



İÇ KAFES
Tek parça yapısı sayesinde sessiz ve hızlı çalışma



BİLYA YATAĞI
Üstün performans için özel dizayn

SİYİRİCİ KEÇE
Üstün sızdırmazlık ve dış etken koruması

Parça No.		Ölçüler			Yük Kapasitesi (N)		FİYAT / AD.	
Sıyrıcı Keçesiz	Sıyrıcı Keçeli	d (mm)	D (mm)	L (mm) +/- 0.2	Dinamik (C)	Statik (C ₀)	Sıyrıcı Keçesiz	Sıyrıcı Keçeli
CLB 12	CLB 12 UU	12	19	28	480	385	7,5 \$	8,0 \$
CLB 14	CLB 14 UU	14	21	28	640	440	8,0 \$	8,6 \$
CLB 16	CLB 16 UU	16	24	30	925	625	8,6 \$	9,1 \$
CLB 20	CLB 20 UU	20	28	30	1165	790	9,4 \$	10,5 \$
CLB 25	CLB 25 UU	25	35	40	2100	1370	11,1 \$	12,5 \$
CLB 30	CLB 30 UU	30	40	50	2870	2100	14,4 \$	16,3 \$
CLB 40	CLB 40 UU	40	52	60	5200	4050	*	25,0 \$
CLB 50	CLB 50 UU	50	62	70	6220	5880	*	34,5 \$

SAMICK NO	INA NO	SKF NO	STAR NO	SAMICK NO	INA NO	SKF NO	STAR NO
CLB 12	KH 1228	LBBR 12	0658-012-00	CLB 12 UU	KH 1228 PP	LBBR 12-2LS	0658-212-40
CLB 14	KH 1428	LBBR 14	0658-014-00	CLB 14 UU	KH 1428 PP	LBBR 14-2LS	0658-214-40
CLB 16	KH 1630	LBBR 16	0658-016-00	CLB 16 UU	KH 1630 PP	LBBR 16-2LS	0658-216-40
CLB 20	KH 2030	LBBR 20	0658-020-00	CLB 20 UU	KH 2030 PP	LBBR 20-2LS	0658-220-40
CLB 25	KH 2540	LBBR 25	0658-025-00	CLB 25 UU	KH 2540 PP	LBBR 25-2LS	0658-225-40
CLB 30	KH 3050	LBBR 30	0658-030-00	CLB 30 UU	KH 3050 PP	LBBR 30-2LS	0658-230-40



SAMICK

MADE IN KOREA



PARÇA NO	İÇ	DIŞ	EN	FİYAT
LME 5 UU	5	12	22	\$8,8
LME 8 UU	8	16	25	\$8,8
LME 12 UU	12	22	32	\$9,6
LME 16 UU	16	26	36	\$11,5
LME 20 UU	20	32	45	\$13,7
LME 25 UU	25	40	58	\$18,4
LME 30 UU	30	47	68	\$22,8
LME 40 UU	40	62	80	\$33,1
LME 50 UU	50	75	100	\$47,0
LME 60 UU	60	90	125	\$72,3

PARÇA NO	İÇ	DIŞ	EN	FİYAT
LM 6 UU	6	12	19	\$7,6
LM 8 UU	8	15	24	\$7,6
LM 10 UU	10	19	29	\$8,2
LM 12 UU	12	21	30	\$8,6
LM 13 UU	13	23	32	\$8,8
LM 16 UU	16	28	37	\$10,3
LM 20 UU	20	32	42	\$12,2
LM 25 UU	25	40	59	\$17,3
LM 30 UU	30	45	64	\$20,6
LM 35 UU	35	52	70	\$28,1
LM 40 UU	40	60	80	\$34,0
LM 50 UU	50	80	100	\$58,0
LM 60 UU	60	90	110	\$76,8
LM 80 UU	80	120	140	\$340,2



PARÇA NO	İÇ	DIŞ	EN	FİYAT
LME 12 UUOP	12	22	32	\$9,8
LME 16 UUOP	16	26	36	\$15,1
LME 20 UUOP	20	32	45	\$17,4
LME 25 UUOP	25	40	58	\$23,0
LME 30 UUOP	30	47	68	\$28,9
LME 40 UUOP	40	62	80	\$41,4
LME 50 UUOP	50	75	100	\$56,4
LME 60 UUOP	60	90	125	\$82,4

PARÇA NO	İÇ	DIŞ	EN	FİYAT
LM 16 UU OP	16	28	37	\$17,9
LM 20 UU OP	20	32	42	\$23,3
LM 25 UU OP	25	40	59	\$27,5
LM 30 UU OP	30	45	64	\$37,2
LM 40 UU OP	40	60	80	\$68,7
LM 50 UU OP	50	80	100	\$92,3
LM 60 UU OP	60	90	125	\$106,4



PARÇA NO	İÇ	DIŞ	EN	FİYAT
LME 5 UUAJ	5	12	22	\$9,2
LME 8 UUAJ	8	22	25	\$9,2
LME 12 UUAJ	12	22	32	\$10,6
LME 16 UUAJ	16	26	36	\$13,4
LME 20 UUAJ	20	32	45	\$16,6
LME 25 UUAJ	25	40	58	\$21,0
LME 30 UUAJ	30	47	68	\$26,6
LME 40 UUAJ	40	62	80	\$35,8
LME 50 UUAJ	50	75	100	\$51,8
LME 60 UUAJ	60	90	125	\$78,2

PARÇA NO	İÇ	DIŞ	EN	FİYAT
LME 08 LUU	8	16	45	\$17,9
LME 12 LUU	12	22	57	\$20,1
LME 16 LUU	16	26	70	\$25,1
LME 20 LUU	20	32	80	\$30,1
LME 25 LUU	25	40	112	\$46,6
LME 30 LUU	30	47	123	\$57,2
LME 40 LUU	40	62	154	\$89,1
LME 50 LUU	50	75	192	\$137,4
LME 60 LUU	60	90	211	\$189,3



SAMICK



MADE IN KOREA

"SUPERBALL" STANDART RULMANLARDAN 3 KAT DAHA FAZLA YÜK, 27 KAT DAHA FAZLA ÖMÜR.



TİP	İÇ	DIŞ	EN	Kapalı	Açık-OP
LMES 10 UU	10	19	29	15,8 \$	-
LMES 12 UU	12	22	32	16,1 \$	19,0 \$
LMES 16 UU	16	26	36	17,0 \$	21,4 \$
LMES 20 UU	20	32	45	21,3 \$	25,2 \$
LMES 25 UU	25	40	58	28,1 \$	33,5 \$
LMES 30 UU	30	47	68	38,0 \$	41,7 \$
LMES 40 UU	40	62	80	48,0 \$	59,7 \$
LMES 50 UU	50	75	100	64,8 \$	80,4 \$

TİP	İÇ	DIŞ	EN	Kapalı	Açık-OP
LMBS 06 UU	9,5	15,8	22,2	17,9 \$	-
LMBS 08 UU	12,7	22,2	31,7	18,4 \$	22,8 \$
LMBS 10 UU	15,8	25,8	38,1	20,1 \$	24,8 \$
LMBS 12 UU	19,0	31,7	41,2	21,0 \$	29,4 \$
LMBS 16 UU	25,4	39,6	57,1	37,0 \$	45,9 \$
LMBS 20 UU	31,7	50,8	66,6	51,8 \$	64,6 \$
LMBS 24 UU	38,1	60,3	76,2	70,4 \$	86,1 \$
LMBS 32 UU	50,8	76,2	101,6	113,7 \$	142,1 \$



PARÇA NO	İÇ	DIŞ	BOY	FİYAT
LMEF 08 UU	8	16	25	16,0 \$
LMEF 12 UU	12	22	32	16,7 \$
LMEF 16 UU	16	26	36	18,7 \$
LMEF 20 UU	20	32	45	22,8 \$
LMEF 25 UU	25	40	58	29,7 \$
LMEF 30 UU	30	47	68	40,0 \$
LMEF 40 UU	40	62	80	63,4 \$
LMEF 50 UU	50	75	100	83,4 \$
LMEF 60 UU	60	90	125	130,3 \$

PARÇA NO	İÇ	DIŞ	BOY	FİYAT
LMEK 08 UU	8	16	25	16,8 \$
LMEK 12 UU	12	22	32	17,5 \$
LMEK 16 UU	16	26	36	19,5 \$
LMEK 20 UU	20	32	45	23,7 \$
LMEK 25 UU	25	40	58	30,1 \$
LMEK 30 UU	30	47	68	40,3 \$
LMEK 40 UU	40	62	80	64,2 \$
LMEK 50 UU	50	75	100	84,6 \$
LMEK 60 UU	60	90	125	129,4 \$



PARÇA NO	İÇ	DIŞ	BOY	FİYAT
LMEF 16 LUU	16	26	70	34,4 \$
LMEF 20 LUU	20	32	80	40,0 \$
LMEF 25 LUU	25	40	112	57,3 \$
LMEF 30 LUU	30	47	123	65,5 \$
LMEF 40 LUU	40	62	154	111,4 \$
LMEF 50 LUU	50	75	192	175,8 \$
LMEF 60 LUU	60	90	211	212,1 \$

PARÇA NO	İÇ	DIŞ	BOY	FİYAT
LMEK 16 LUU	16	26	70	36,3 \$
LMEK 20 LUU	20	32	80	41,6 \$
LMEK 25 LUU	25	40	112	58,9 \$
LMEK 30 LUU	30	47	123	65,8 \$
LMEK 40 LUU	40	62	154	112,4 \$
LMEK 50 LUU	50	75	192	183,1 \$
LMEK 60 LUU	60	90	211	222,6 \$



PARÇA NO	İÇ	DIŞ	BOY	FİYAT
LMK 12 UU	12	21	30	18,6 \$
LMK 16 UU	16	28	37	20,4 \$
LMK 20 UU	20	32	42	24,9 \$
LMK 25 UU	25	40	59	31,7 \$
LMK 30 UU	30	45	64	42,4 \$
LMK 40 UU	40	60	80	67,6 \$
LMK 60 UU	60	90	110	136,1 \$
LMK 80 UU	80	120	140	520,2 \$

PARÇA NO	İÇ	DIŞ	BOY	FİYAT
LMK 10 LUU	10	19	55	32,0 \$
LMK 12 LUU	12	21	57	32,9 \$
LMK 16 LUU	16	28	70	39,5 \$
LMK 20 LUU	20	32	80	41,6 \$
LMK 25 LUU	25	40	112	58,9 \$
LMK 30 LUU	30	45	123	71,5 \$
LMK 40 LUU	40	60	154	121,5 \$



PARÇA NO	İÇ	DIŞ	BOY	FİYAT
LMH 12 UU	12	21	30	18,6 \$
LMH 16 UU	16	28	37	20,4 \$
LMH 20 UU	20	32	42	24,9 \$
LMH 25 UU	25	40	59	31,7 \$
LMH 30 UU	30	45	64	42,4 \$

PARÇA NO	İÇ	DIŞ	BOY	FİYAT
LMH 12 LUU	12	21	57	32,9 \$
LMH 16 LUU	16	28	70	39,5 \$
LMH 20 LUU	20	32	80	45,5 \$
LMH 25 LUU	25	40	112	64,4 \$
LMH 30 LUU	30	45	123	72,0 \$



SAMICK



MADE IN KOREA

PARÇA NO.	FİYAT/AD.	W (EN)	L (BOY)	H (YÜKSEKLİK)
SCE 08 UU	17,6 \$	34	30	22
SCE 12 UU	18,8 \$	44	39	30
SCE 16 UU	22,5 \$	50	44	38,5
SCE 20 UU	25,6 \$	54	53	41
SCE 25 UU	38,0 \$	76	67	51,5
SCE 30 UU	49,0 \$	78	76	59,5
SCE 40 UU	84,3 \$	102	90	78
SCE 50 UU	126,5 \$	122	110	102



PARÇA NO.	FİYAT/AD.	W (EN)	L (BOY)	H (YÜKSEKLİK)
SCE 8 VUU	16,0 \$	34	15,4	22
SCE 12 VUU	17,0 \$	44	20,5	30
SCE 16 VUU	18,9 \$	50	23,5	38,5
SCE 20 VUU	21,3 \$	54	27,4	41
SCE 25 VUU	29,6 \$	76	37,4	51,5
SCE 30 VUU	40,0 \$	78	40,9	59,5
SCE 40 VUU	70,8 \$	102	56,4	78
SCE 50 VUU	105,2 \$	122	68,9	102



PARÇA NO.	FİYAT/AD.	W (EN)	L (BOY)	H (YÜKSEKLİK)
SCE 12 WUU	34,2 \$	44	77	30
SCE 16 WUU	41,2 \$	50	89	38,5
SCE 20 WUU	46,6 \$	54	106	41
SCE 25 WUU	69,2 \$	76	136	51,5
SCE 30 WUU	88,3 \$	78	154	59,5
SCE 40 WUU	162,3 \$	102	180	78
SCE 50 WUU	232,1 \$	122	230	102

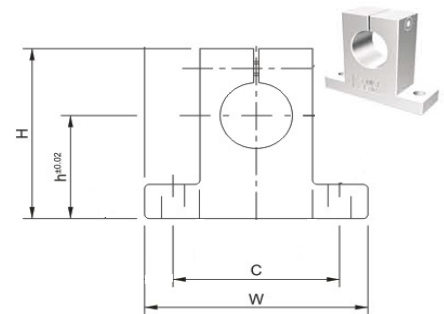


PARÇA NO.	FİYAT/AD.	W (EN)	L (BOY)	H (YÜKSEKLİK)
SCJ 10 UU	24,1 \$	40	35	26
SCJ 12 UU	25,2 \$	44	39	30
SCJ 16 UU	31,6 \$	50	44	38,5
SCJ 20 UU	35,4 \$	54	50	41
SCJ 25 UU	46,4 \$	76	67	51,5
SCJ 30 UU	58,9 \$	78	72	59,5
SCJ 35 UU	72,6 \$	90	80	68
SCJ 40 UU	90,3 \$	102	90	78
SCJ 50 UU	122,6 \$	122	110	102



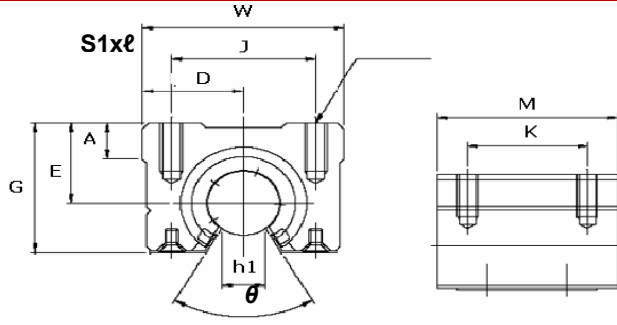
MİL UÇ BAĞLANTILARI

PARÇA NO	FİYAT/AD.	h	H	C	W
SK 08	8,1 \$	20	32,8	32	42
SK 12	9,6 \$	23	38	32	42
SK 13	9,6 \$	23	38	32	42
SK 16	11,0 \$	27	44	38	48
SK 20	12,0 \$	31	51	45	60
SK 25	14,2 \$	35	60	56	70
SK 30	16,1 \$	42	70	64	84
SK 40	24,3 \$	60	96	90	114
SK 50	-	70	120	100	126



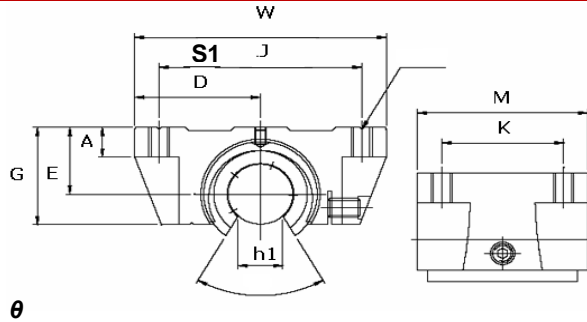


SBR



PARÇA NO	FİYAT	Ölçüler (mm)											Yük Kapasitesi(N)	
		D	W	G	θ	A	M	S1xℓ	h1	E	J	K	Dinamik	Statik
SBR 16 UU	37,5 \$	22,5	45	33	80°	9	45	M5x12	11	20	32	30	770	1170
SBR 20 UU	40,8 \$	24	48	39	60°	11	50	M6x12	11	23	35	35	860	1370
SBR 25 UU	52,5 \$	30	60	47	50°	14	65	M6x12	12	27	40	40	980	1560
SBR 30 UU	60,7 \$	35	70	56	50°	15	70	M8x18	15	33	50	50	1560	2740
SBR 40 UU	94,1 \$	45	90	72	50°	20	90	M10x20	20	42	65	65	2150	4010
SBR 50 UU	157,1 \$	60	120	91	50°	25	110	M10x20	25	53	94	80	3820	7930

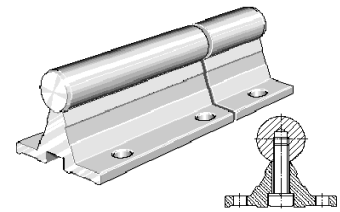
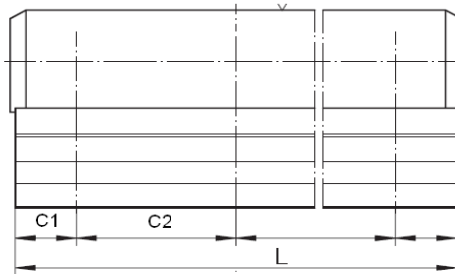
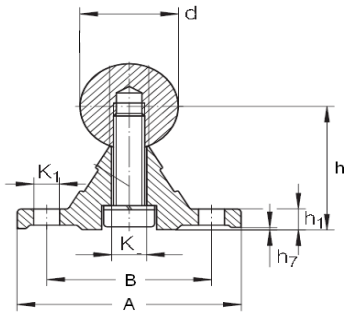
TBR



PARÇA NO	FİYAT	Ölçüler (mm)											Yük Kapasitesi(N)	
		D	W	G	θ	A	M	S1	h1	E	J	K	Dinamik	Statik
TBR 16 UU	42,9 \$	31	62	26	80°	8	42	M5	11	18	50	30	392	490
TBR 20 UU	46,3 \$	34	68	31	60°	10	51	M6	11	21	54	37	784	1176
TBR 25 UU	58,1 \$	41	82	41	50°	12	65	M8	12	28	65	50	1568	2352
TBR 30 UU	65,1 \$	45,5	91	48	50°	12	75	M8	15	34	75	60	1764	2940

SAC

ALT DESTEK + MİL KOMPLE



PARÇA NO	FİYAT/MT.	Ölçüler (mm)										
		h	B	A	d	h1	K1	K	h7	C1	C2	L _{max}
SAC 16-1000	52,6 €	26	33	45	16	5	5,5	5,5	0,2	50	100	6000
SAC 20-1000	63,3 €	32	37	52	20	6	6,6	6,6	0,2	50	100	6000
SAC 25-1000	75,0 €	36	42	57	25	6	6,6	9	0,3	60	120	6000
SAC 30-1000	100,1 €	42	51	69	30	7	9	11	0,3	75	150	6000
SAC 40-1000	143,9 €	50	55	73	40	8	9	11	0,3	100	200	6000
SAC 50-1000	193,4 €	55	55	73	50	8	9	11	0,3	100	200	6000