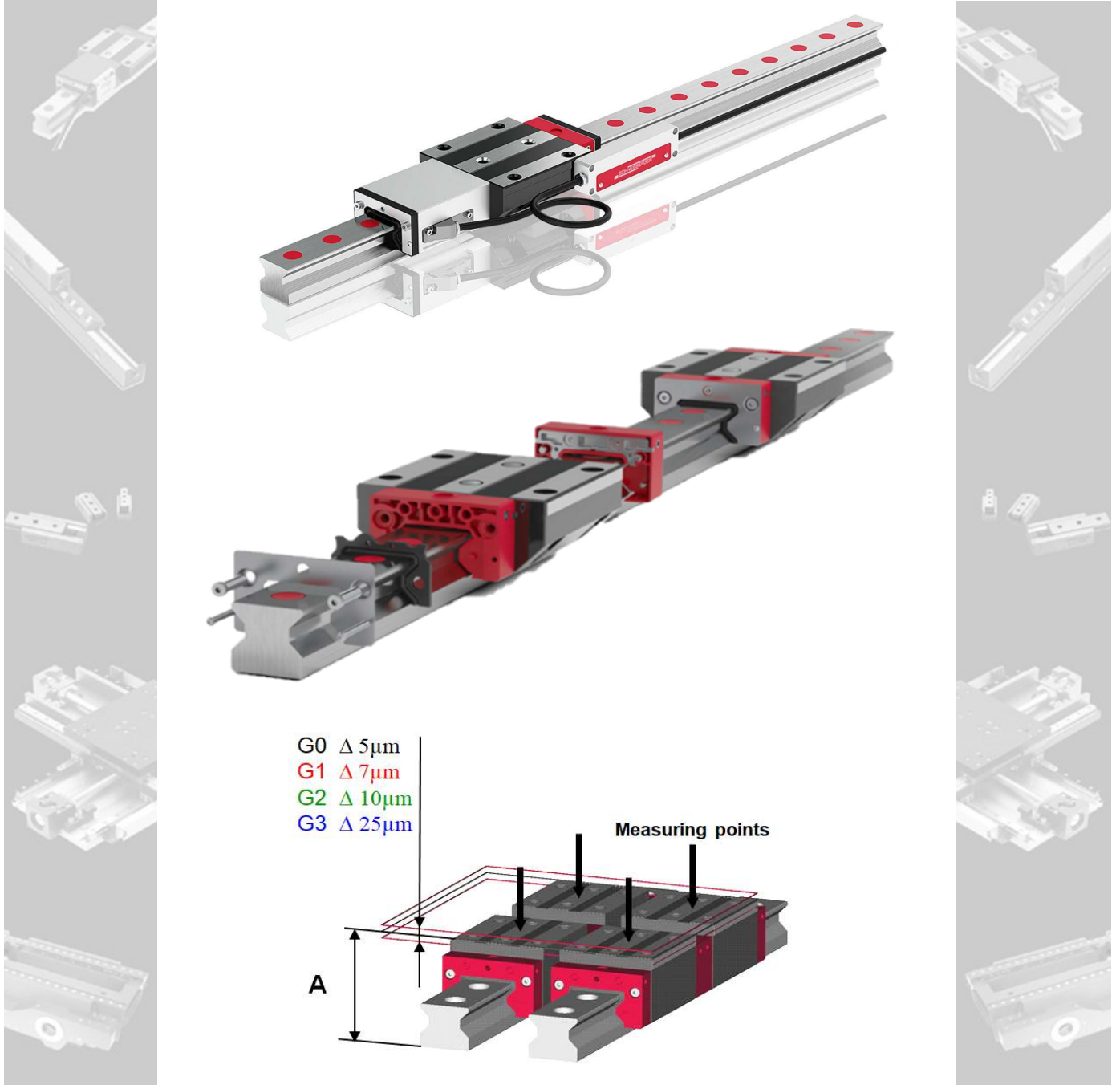


SCHNEEBERGER

LINEAR TECHNOLOGY

Made in Germany



G0 $\Delta 5\mu\text{m}$
G1 $\Delta 7\mu\text{m}$
G2 $\Delta 10\mu\text{m}$
G3 $\Delta 25\mu\text{m}$

Measuring points

A

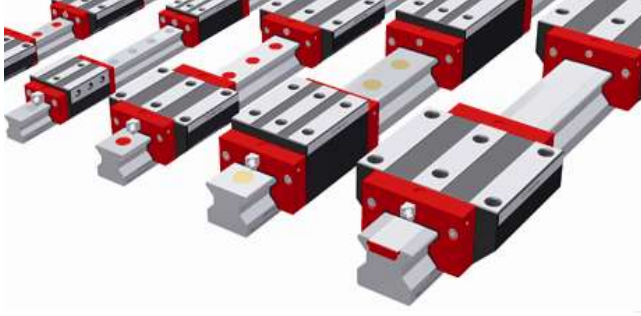
SCHNEEBERGER ARABA MODELLERİ

BİLYALI SERİ			MASURALI SERİ		
ESKİ KOD	AÇIKLAMA	YENİ KOD	ESKİ KOD	AÇIKLAMA	YENİ KOD
BMA	GENİŞ	BMW..A	MRA	GENİŞ	MRW..A
BMB	GENİŞ UZUN	BMW..B	MRB	GENİŞ UZUN	MRW..B
BMC	DAR	BMW..C	MRC	DAR	MRW..C
BMD	DAR UZUN	BMW..D	MRD	DAR UZUN	MRW..D
BMF	DAR ALÇAK	BMW..F	MRF	DAR ALÇAK	MRW..F
BMG	DAR ALÇAK UZUN	BMW..G	MRG	DAR ALÇAK UZUN	MRW..G
BMK	DAR KISA	BMW..K			

SCHNEEBERGER

LINEAR TECHNOLOGY

Made in Germany



BİLYALI SERİ

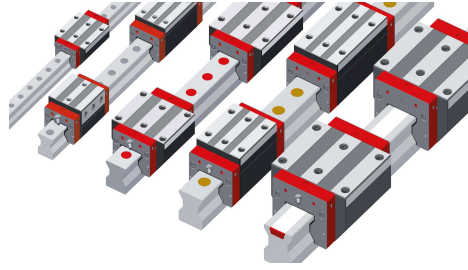
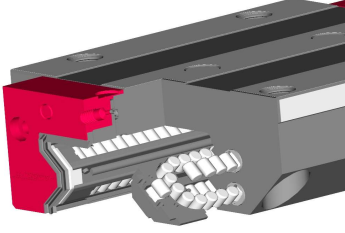
	PARÇA NO	Ray dahil Komple Yükseklik	Delik Merkezi EN/ BOY	Araba Genişlik mm	Araba Uzunluk mm	STATİK YÜK KG	DİNAMİK YÜK KG	ARABA FİYAT/AD	RAY FİYAT / MT.
15	BMA 15	24	38/30	47	56,6	1960	900	€ 70,4	€ 138,8
	BMC 15	28	26/26	34	56,6	1960	900	€ 70,4	
	BMF 15	24	26/26	34	56,6	1960	900	€ 70,4	
	BMK 15	24	26	34	37,6	850	520	€ 49,8	
20	BMA 20	30	53/40	63	71,5	3140	1440	€ 86,1	€ 151,1
	BMB 20	30	53/40	63	87,5	4110	1740	€ 100,9	
	BMC 20	30	32/36	44	71,5	3140	1440	€ 83,5	
	BMD 20	30	32/50	44	87,5	4110	1740	€ 97,9	
	BMK 20	28	32	44	47,7	1310	840	€ 54,8	
25	BMA 25	36	57/45	70	84,5	4600	2100	€ 95,2	€ 163,8
	BMB 25	36	57/45	70	103,5	6000	2500	€ 117,2	
	BMC 25	40	35/35	48	84,5	4600	2100	€ 85,3	
	BMD 25	40	35/50	48	103,5	6000	2500	€ 109,1	
	BMF 25	36	35/35	48	84,5	4600	2100	€ 85,3	
	BMG 25	36	35/50	48	103,5	6000	2500	€ 109,1	
30	BMA 30	42	72/52	90	97,4	6300	2900	€ 105,1	€ 180,0
	BMB 30	42	72/52	90	119,4	8300	3500	€ 125,5	
	BMC 30	45	40/40	60	97,4	6300	2900	€ 94,8	
	BMD 30	45	40/60	60	119,4	8300	3500	€ 121,9	
	BMF 30	42	40/40	60	97,4	6300	2900	€ 94,8	
	BMG 30	42	40/60	60	119,4	8300	3500	€ 121,9	
35	BMA 35	48	82/62	100	111,6	8400	3800	€ 122,5	€ 193,3
	BMB 35	48	82/62	100	137,1	11000	4600	€ 141,6	
	BMC 35	55	50/50	70	111,6	8400	3800	€ 116,4	
	BMD 35	55	50/72	70	137,1	11000	4600	€ 137,4	
	BMF 35	48	50/50	70	111,6	8400	3600	€ 116,4	
	BMG 35	48	50/72	70	137,1	11000	4600	€ 137,4	
45	BMA 45	60	100/80	120	137,1	13400	6100	€ 177,3	€ 271,0
	BMB 45	60	100/80	120	168,6	17600	7400	€ 196,9	
	BMC 45	70	60/60	86	137,1	13400	6100	€ 167,1	
	BMD 45	70	60/80	86	168,6	17600	7400	€ 191,1	

BM ve MR Serilerinde Paslanmaya karşı DURALLOY® Kaplama Araba-Raylar için stok ve fiyat sorunuz.

SCHNEEBERGER

LINEAR TECHNOLOGY

Made in Germany



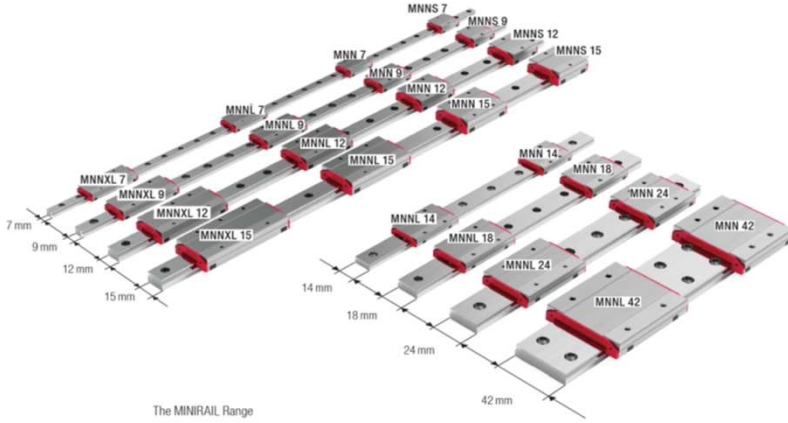
MASURALI SERİ

	PARÇA NO	Ray dahil Komple Yükseklik	Delik Merkezi EN/ BOY	Araba Genişlik mm	Araba Uzunluk mm	STATİK YÜK KG	DİNAMİK YÜK KG	ARABA FİYAT/AD	RAY FİYAT / MT.
25	MRA 25	36	57/45	70	81	4980	2770	€ 142,9	€ 209,8
	MRB 25	36	57/45	70	103,4	7030	3910	€ 189,2	
	MRC 25	40	35/35	48	81	4980	2770	€ 136,3	
	MRD 25	40	35/50	48	103,4	7030	3910	€ 183,9	
	MRF 25	36	35/35	48	81	4980	2770	€ 138,8	
30	MRA 30	42	72/52	90	108	7490	3950	€ 161,0	€ 241,8
	MRB 30	42	72/52	90	129	9850	4890	€ 214,0	
	MRC 30	45	40/40	60	108	7490	3950	€ 161,0	
	MRD 30	45	40/60	60	129	9850	4890	€ 214,0	
35	MRA 35	48	82/62	100	109	9340	5200	€ 187,6	€ 268,3
	MRB 35	48	82/62	100	136	12850	7150	€ 249,1	
	MRC 35	55	50/50	70	109	9340	5200	€ 187,6	
	MRD 35	55	50/72	70	136	12850	7150	€ 249,1	
45	MRA 45	60	100/80	120	137,5	16750	9340	€ 238,6	€ 338,1
	MRB 45	60	100/80	120	172,5	22950	12780	€ 316,6	
	MRC 45	70	60/60	86	137,5	16750	9340	€ 238,6	
	MRD 45	70	60/80	86	172,5	22950	12780	€ 316,6	
	MRF 45	60	60/60	86	137,5	16750	9340	€ 238,6	
55	MRA 55	70	116/95	140	163,5	23700	13190	€ 312,3	€ 425,7
	MRB 55	70	116/95	140	205,5	32400	18050	€ 420,9	
	MRC 55	80	75/75	100	163,5	23700	13190	€ 311,3	
	MRD 55	80	75/95	100	205,5	32400	18050	€ 419,4	
65	MRA 65	90	142/110	170	198,5	41900	23200	€ 577,6	€ 585,4
	MRB 65	90	142/110	170	251	53000	29500	€ 606,1	
	MRC 65	90	76/70	126	198,5	41900	23200	€ 577,6	
	MRD 65	90	76/120	126	251	53000	29500	€ 599,5	

SCHNEEBERGER

LINEAR TECHNOLOGY

Made in Switzerland



The MINIRAIL Range



MİNYATÜR SERİ

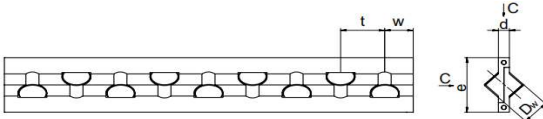
PARÇA NO.	Ray dahil Komple Yükseklik	Delik Merkezi En/Boy	Araba En/Boy mm	STATİK / KG	DİNAMİK / KG	ARABA FİYAT / ADET	RAY FİYAT / METRE
MNN 7	8	12/8	17/24.6	156	92	€ 74,4	€ 440,6
MNN 9	10	15/10	20/32	277	169	€ 80,8	€ 528,8
MNN 12	13	20/15	27/36.4	390	251	€ 87,2	€ 528,8
MNN 14	9	19/10	25/32.1	234	123	€ 104,7	€ 615,3
MNN 15	16	25/20	32/43.7	562	368	€ 93,6	€ 694,0
MNN 18	12	21/12	30/40	388	214	€ 113,5	€ 796,8
MNN 24	14	28/15	40/46.4	563	324	€ 122,1	€ 888,6
MNN 42	16	45/20	60/55.7	811	475	€ 133,1	€ 1.193,4

HASSAS LİNEER KIZAKLAR

PARÇA NO	FİYAT / ADET	PARÇA NO	FİYAT / ADET	PARÇA NO	FİYAT / ADET
R 3-050	*	R 6-100	€ 140,3	R 9-200	€ 246,4
R 3-075	€ 87,9	R 6-150	€ 166,2	R 9-300	€ 333,5
R 3-100	€ 107,7	R 6-200	€ 202,1	R 9-400	€ 413,6
R 3-125	*	R 6-250	€ 234,3	R 9-500	€ 513,3
R 3-150	€ 146,8	R 6-300	€ 276,8	R 9-600	€ 609,5
R 3-175	€ 166,2	R 6-400	€ 364,5	R 9-700	€ 709,7
R 3-200	€ 192,2	R 6-500	€ 481,9	R 9-800	€ 815,3
R 3-225	€ 221,4	R 6-600	€ 605,5	R 9-900	€ 949,7
R 3-250	€ 250,3	R 6-1000	€ 1.077,6	R 9-1000	€ 1.080,0



*İşaretili ürünler ve R12 serisi için fiyat sorunuz



1 Takım; 2 adet R Kızak ve 1 Adet AC Kafes 'ten oluşmaktadır.

PARÇA NO	Ölçüler mm					FİYAT
	D _w	d	e	t	w	Masura/Ad.
AC 1	1.5	0.45	3.5	3	1.5	*
AC 2	2	0.75	5	4	2	*
AC 3	3	1	7	5	2.5	€ 3,60
AC 6	6	2.5	14	9	6	€ 5,10
AC 9	9	3.5	20	14	9	€ 6,10
AC 12	12	4.5	25	18	11	€ 9,40



*İşaretili ürünler için fiyat ve teslimat sorunuz.